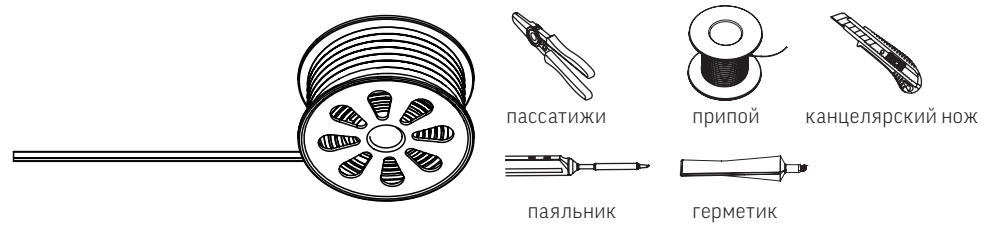


VARTON

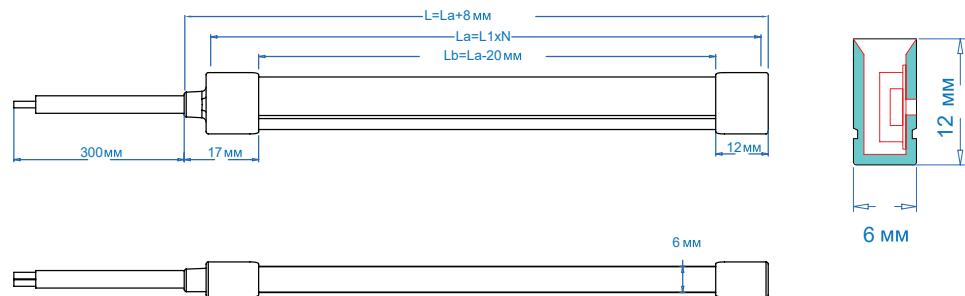
ПАСПОРТ И ИНСТРУКЦИЯ ПО УСТАНОВКЕ неоновой ленты Varton 24 V 6x12 mm SLIM

Подготовка

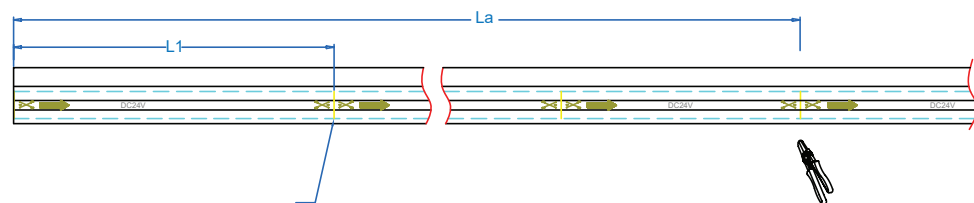


Расчет длины отрезка

- ▶ L: Общая длина
- ▶ Lb: Светящийся отрезок
- ▶ La: Длина ленты

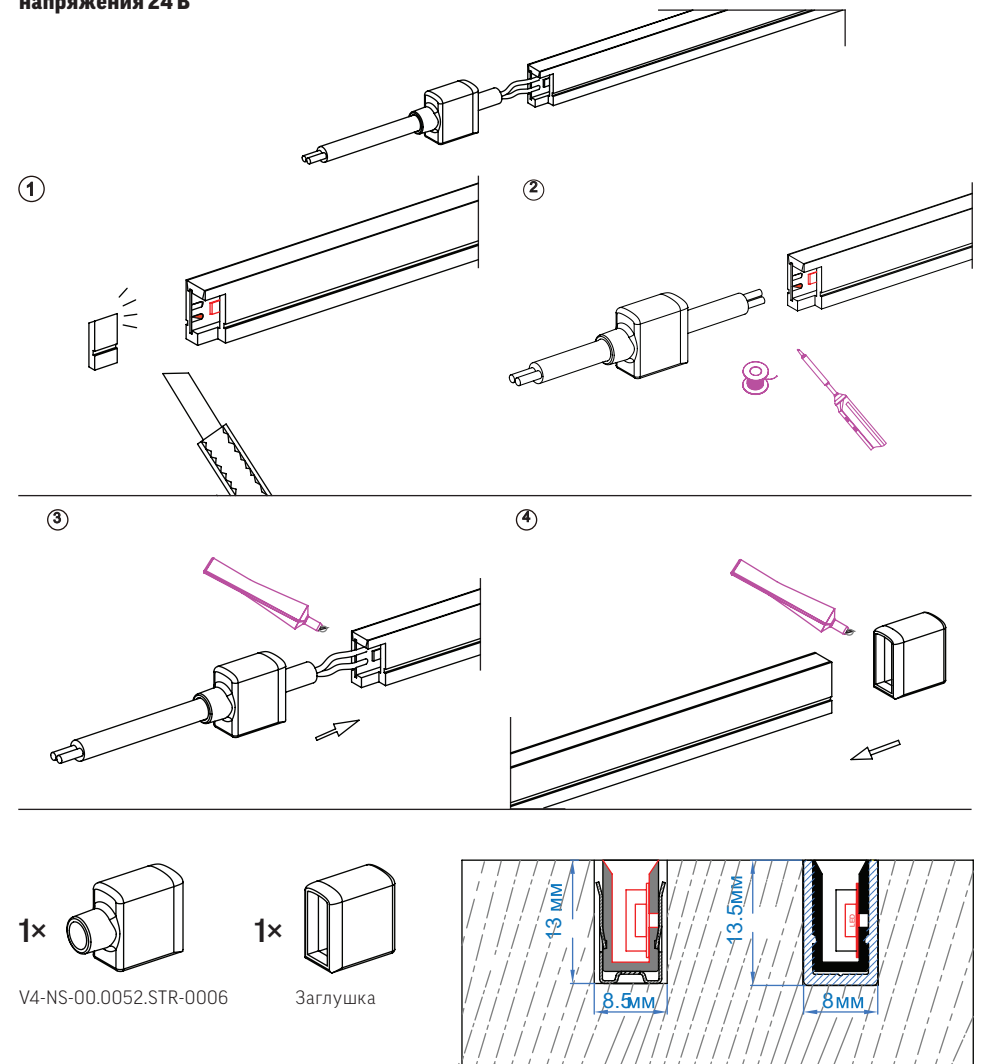


Резка

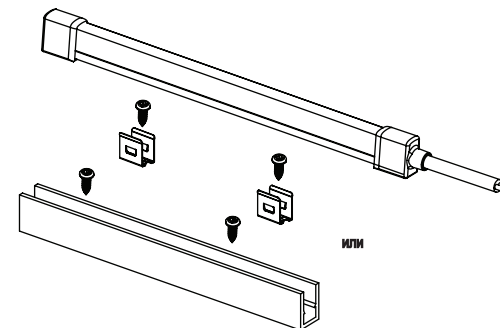


Резку можно осуществлять только при выключенном электропитании.
Резать ленту можно только в специально отмеченных точках.

Подключение к драйверу постоянного напряжения 24 В



Установка



Клипса V4-NS-00.0053.STR-0007

Алюминиевый профиль
V4-NS-00.0047.STR-0005

Установка:

- ▶ Лента устанавливается непосредственно на монтажную поверхность при помощи клипс V4-V4-NS-00.0053.STR-0007 или через алюминиевый профиль V4-NS-00.0047.STR-0005. Монтажные клипсы и профиль заказываются отдельно.
- ▶ Лента 6x12 мм SLIM гнется в горизонтальной оси. Минимальный радиус гнба 30 мм. Лента подходит для создания светодиодных знаков и надписей.

Технические характеристики:

- ▶ Материал - силикон
- ▶ Типоразмер светодиодов 2835
- ▶ Количество светодиодов на 1 м 120 шт
- ▶ Мощность 9 Вт/м
- ▶ Световой поток 250 лм/м
- ▶ CRI >90
- ▶ Температура эксплуатации от - 25 до +40 градусов Цельсия
- ▶ IP66
- ▶ Угол светового потока 120 градусов
- ▶ Минимальный отрезок 50 мм
- ▶ Гарантия 3 года при условии подключения ленты к драйверам Meanwell
- ▶ В остальных случаях гарантия на ленту 1 год

Дата производства: 03/2020

Произведено в КНР

По заказу: ГАУСС ИНТ ГРУПП ЛТД:

4210 Офис Тауер Конвеншэн Плаза 1

Харбор РД Ванчхай, Гонконг».

Импортер: ООО ТПК «Вартон»

121354, город Москва, улица Дорого-

бужская, дом 14, строение 6, Российская

Федерация,

www.vartan.ru

По вопросам качества обращайтесь
по адресу электронной почты:
help@vartan.ru

